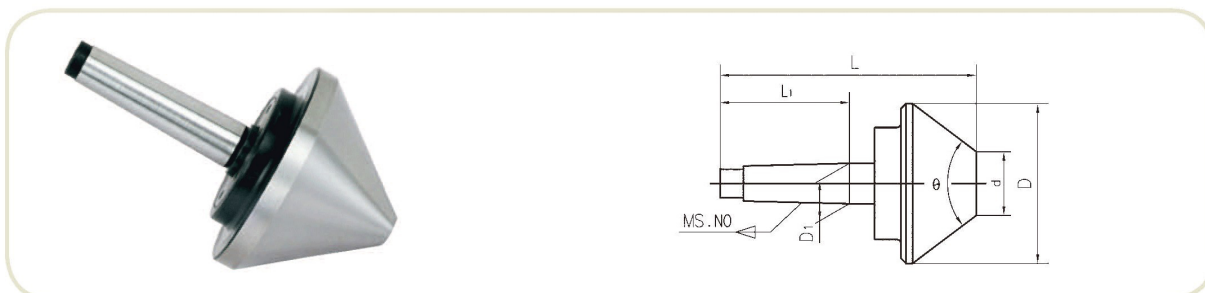




Idea • Innovation • Responsibility

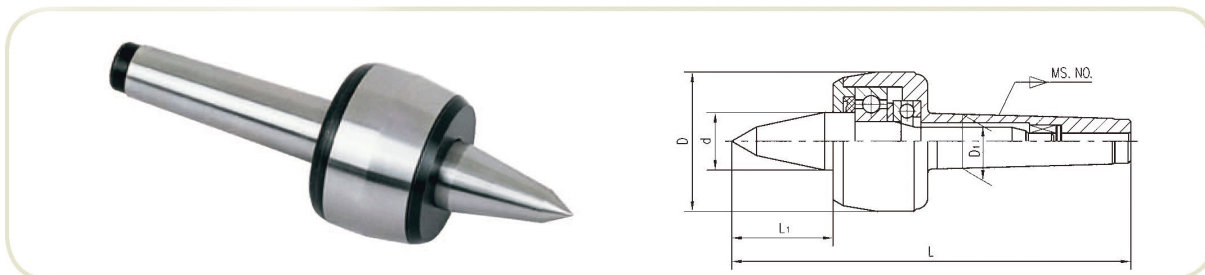
LIVE CENTER
Вращающиеся центра

Вращающийся центр с усеченным конусом



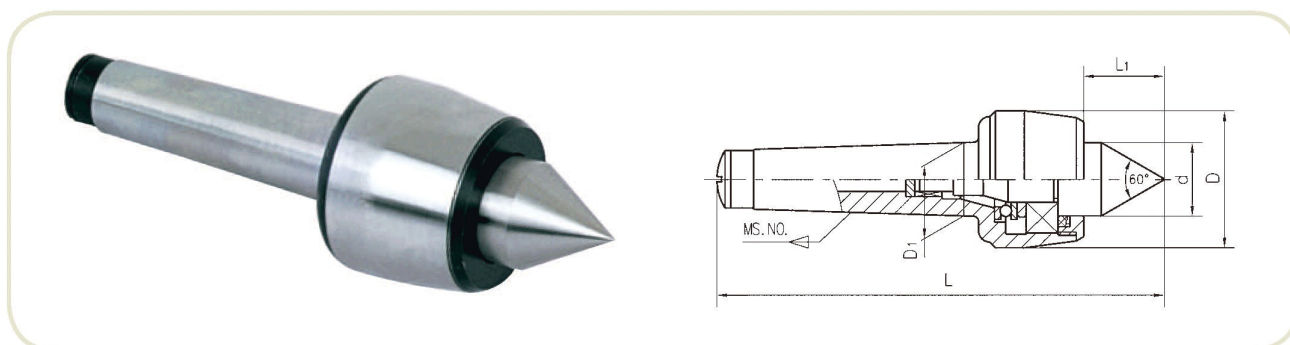
Обозначение	MS.NO.	L	L1	D	D1	d	θ
BNC-MT2-60	MS2	132	64	60	17.780	20	60°
BNC-MT2-70	MS2	135	64	61.9	17.780	12.7	70°
BNC-MT3-80	MS3	152	81	76.2	23.825	19	70°
BNC-MT3-100	MS3	170	81	100	23.825	30	60°
BNC-MT3-100 (75)	MS3	164	81	100	23.825	32	75°
BNC-MT4-160	MS4	232	102.5	160	31.267	40	60°
BNC-MT4-160 (75)	MS4	225	102.5	160	31.267	35	75°
BNC-MT5-200	MS5	252	129.5	200	44.399	40	75°
BNC-MT5-250	MS5	281	129.5	250	44.399	57	75°
BNC-MT6-200	MS6	320	182	200	63.348	40	75°
BNC-MT6-200	MS6	355	182	250	63.348	57	75°

Вращающийся центр точный



Обозначение	MS.NO.	L mm	D mm	L1 mm	d mm	D1 mm	Максимальная нагрузка, кг	Максимальные обороты	Точность, мм
M11-MT1	MS1	124	36	27	15	12.065	80	7000	0.01
M11-MT2	MS2	139	45	34	20	17.780	140	7000	0.005
M11-MT3	MS3	176.5	60	47	25	23.825	400	5000	0.005
M11-MT4	MS4	217	70	53	32	31.267	500	3800	0.005
M11-MT5	MS5	273	90	65	40	44.399	1200	3000	0.005
M11-MT6	MS6	354.5	105	78	50	63.348	2500	2600	0.01

Вращающийся центр точный для легкой нагрузки



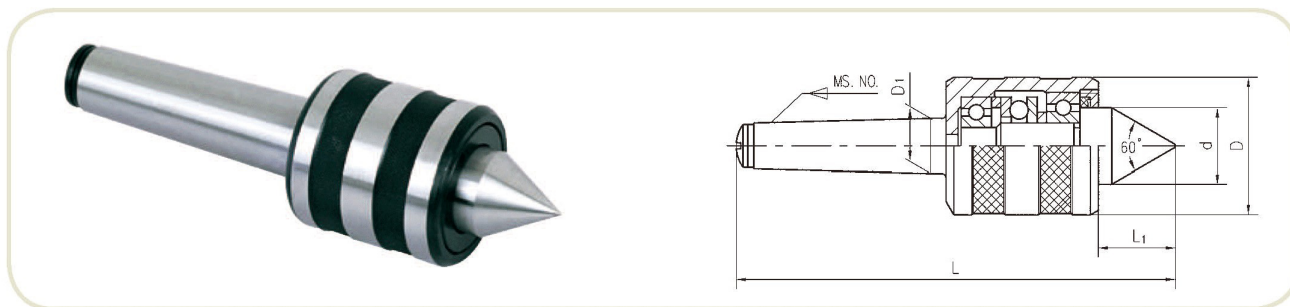
Обозначение	MS. NO.	L mm	D mm	L1 mm	d mm	D1 mm	Максимальная радиальная нагрузка, кг	Максимальные обороты	Точность, мм
DM311-MT1	MS1	115	34	20.3	18	12.065	320	5000	0.005
DM312-MT2	MS2	129.6	45	28.6	25	17.780	400	5000	0.006
DM313-MT3	MS3	160.2	52	32	28	23.825	800	4500	0.006
DM314-MT4	MS4	191.7	60	36.5	32	31.267	1250	3500	0.006
DM315-MT5	MS5	244.5	80	50.8	45	44.399	1500	3000	0.006
DM316-MT6	MS6	350	130	74.8	75	63.348	1800	2500	0.006
DM317-MT7	MS7	423.5	130	74.8	75	83.061	2200	2000	0.006

Вращающийся центр точный



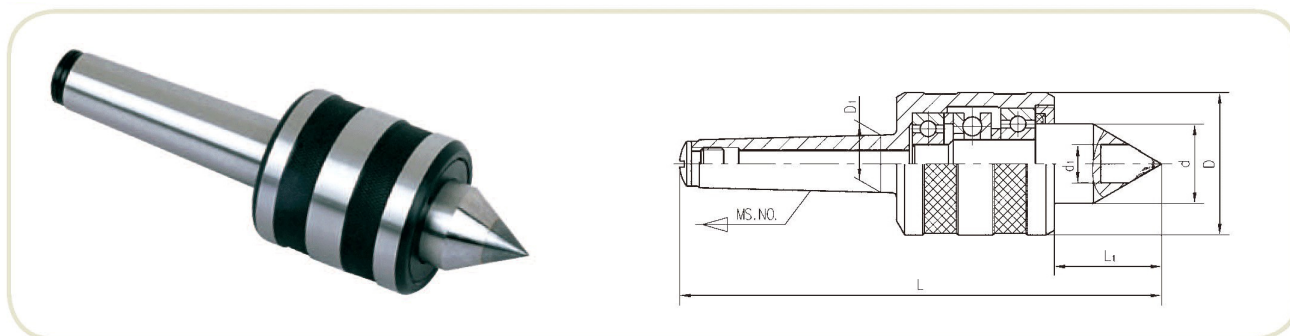
Обозначение	MS. NO.	L mm	D mm	L1 mm	d mm	D1 mm	Максимальная нагрузка, кг	Максимальные обороты	Точность, мм
604H-MT1	MS1	114	36	17	15	12.065	100	7000	0.010
604H-MT2	MS2	129	45	24	20	17.780	200	7000	0.005
604H-MT3-50	MS3	151.5	50	27.5	22	23.825	400	6300	0.005
604H-MT3-60	MS3	160.5	60	31	25	23.825	500	5000	0.005
604H-MT4	MS4	205	70	41	32	31.267	800	3800	0.005
604H-MT5	MS5	258.5	90	50.5	40	44.399	2000	3000	0.005
604H-MT6-50	MS6	334	105	57.5	50	63.348	3500	2600	0.010
604H-MT6-60	MS6	378	140	67	60	63.348	4500	1500	0.010
604H-ME80	ME80	392	140	68	60	80	7500	1500	0.015

Вращающийся центр для средней нагрузки



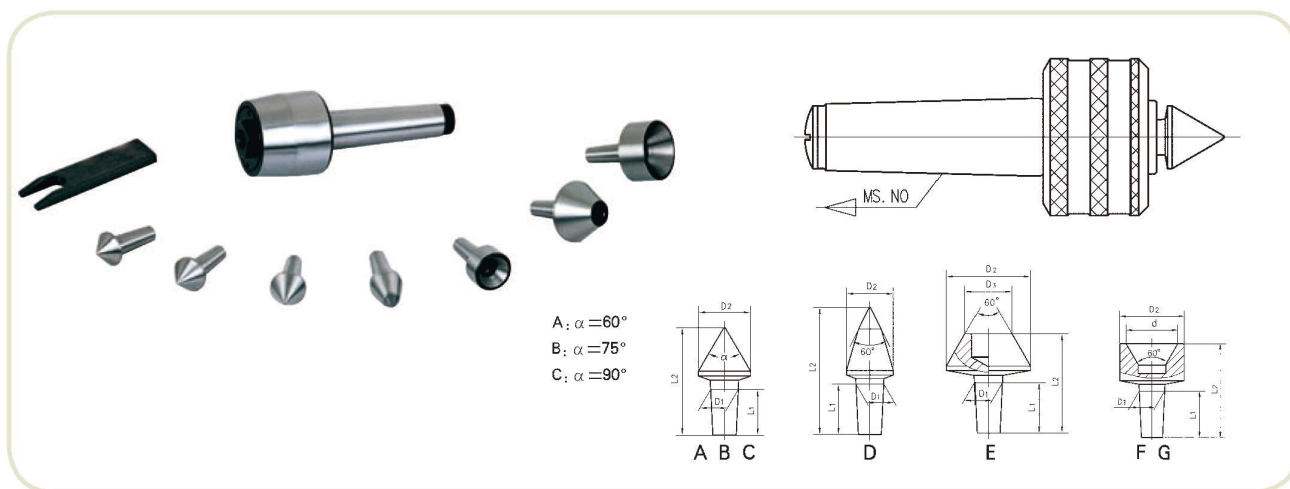
Обозначение	MS. NO.	L mm	L1 mm	D mm	D1 mm	d mm	Максимальная радиальная нагрузка, кг	Максимальные обороты	Вес, кг	Точность, мм
D411-MT1	MS1	115	20	34	12.065	18	900	5000	0.29	0.01
D412-MT2	MS2	145	26	45	17.780	25	1500	5000	0.70	0.01
D413-MT3	MS3	170	30	52	23.825	28	2000	4200	0.93	0.01
D414-MT4	MS4	205.7	34.7	60	31.267	32	3200	3200	1.70	0.01
D415-MT5	MS5	254	45	77	44.399	45	6300	2400	3.39	0.015
D416-MT6	MS6	362	68.5	125	63.348	75	10000	1600	12.00	0.015
D411L-MT1	MS1	125	30	34	12.065	18	900	5000	0.31	0.01
D412L-MT2	MS2	155	36	45	17.780	25	1500	5000	0.74	0.01
D413L-MT3	MS3	183	43	52	23.825	28	2000	4200	0.99	0.01
D414L-MT4	MS4	222	51	60	31.267	32	3200	3200	1.80	0.01
D415L-MT5	MS5	272	63	77	44.399	45	6300	2400	3.62	0.015
D416L-MT6	MS6	382	88.5	125	63.348	75	10000	1600	12.69	0.015

Вращающийся центр для средней нагрузки с конусом из твердого сплава



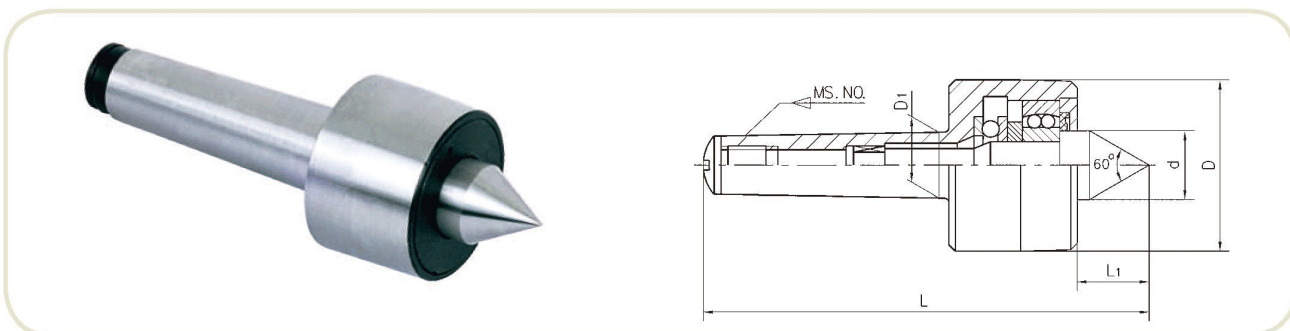
Обозначение	MS. NO.	L mm	L1 mm	d mm	D mm	D1 mm	d1 mm	Максимальная нагрузка, кг	Максимальные обороты	Точность, мм
D412A-MT2	MS2	145	26	25	45	17.780	12	1500	5000	0.010
D413A-MT3	MS3	170	30	28	52	23.825	15	2000	4200	0.010
D414A-MT4	MS4	205.7	34.7	32	60	31.267	18	3200	3200	0.010
D415A-MT5	MS5	254	45	45	77	44.399	24	6300	2000	0.015
D416A-MT6	MS6	362	68.5	75	125	63.348	40	10000	1600	0.015

Вращающийся центр для средней нагрузки со сменными вставками



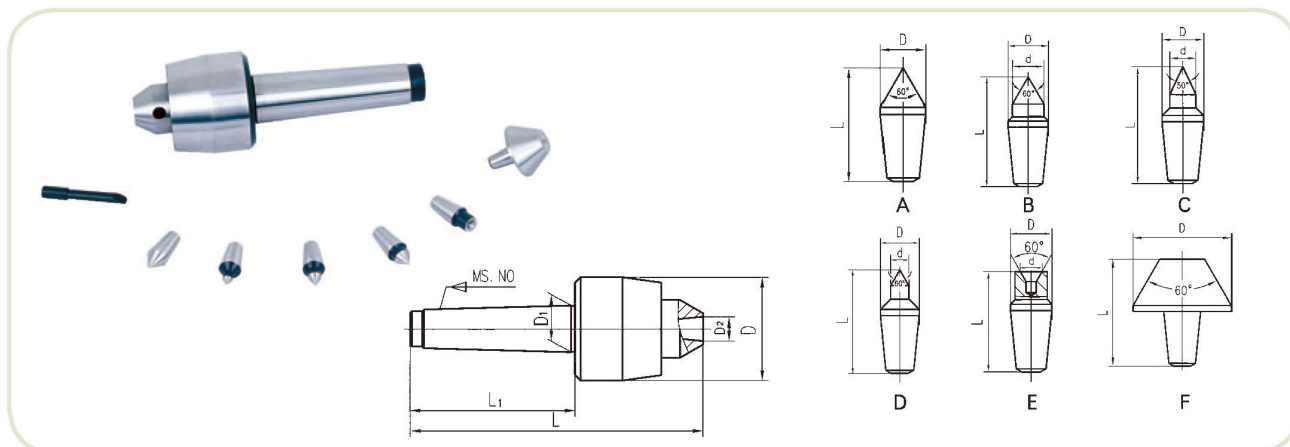
Обозначение	MS. NO.	D1	L1	A		B		C		D		E			F			G			Вес, кг
				D2	L2	D2	L2	D2	L2	D2	L2	D2	D3	L2	D2	L2	d	D2	L2	d	
D432-MT2	MS2	10	20	16	39	16	35.5	16	33	16	46	25	10	40	16	36	10	20	39	16	0.95
D433-MT3	MS3	12	24	20	48	20	43.5	20	40.5	18	56	35	15	50	22	42	18	35	48	30	1.87
D434-MT4	MS4	15	30	28	61.5	28	55.5	28	51.5	26	73	55	30	61.5	40	55	35	55	60	48	2.42
D435-MT5	MS5	20	40	36	80	36	72.45	36	66.8	36	101	70	41	78	60	81	50	70	85	61	4.12
D436-MT6	MS6	30	55	55	117	55	113	55	108	50	138	90	50	107.5	75	110	60	90	116	75	7.83

Вращающийся центр для тяжелой нагрузки



Обозначение	MS. NO.	L mm	D mm	L1 mm	d mm	D1 mm	Максимальная радиальная нагрузка, кг	Максимальные обороты	Вес, кг	Точность, мм
DM511-MT1	MS1	109.6	38	18.5	16	12.065	1400	3600	0.29	0.008
DM512-MT2	MS2	128.5	48	24	22	17.780	3500	3400	0.39	0.01
DM513-MT3	MS3	156	58	28.5	25	23.825	5500	3200	1.09	0.01
DM514-MT4	MS4	192.5	68	31.5	28	31.267	8000	3000	1.69	0.01
DM515-MT5	MS5	245	90	45	41	44.399	10000	2500	4.00	0.012
DM516-MT6	MS6	342.5	130	64	63	63.348	15000	1500	11.61	0.015

Вращающийся центр для средней нагрузки со сменными вставками, скорстной



Обозначение	MS. NO.	D mm	D1 mm	L1 mm	L mm
HD432-MT2	MS2	48	17.780	69	127
HD433-MT3	MS3	54	23.825	86	153
HD434-MT4	MS4	63	31.367	109	182
HD435-MT5	MS5	83	44.399	136	217

MS. NO.	A		B			C			D			E			F	
	L	D	L	D	d	L	D	d	L	D	d	L	D	d	L	D
2	26	10.2	28.5	10.2	8	29	10.2	6.5	27.5	10.2	5	25	10.2	5.3	30	28
3	32	12.75	35	12.75	10	36	12.75	8	34	12.75	6	31	12.75	6.7	37	34
4			44	15.7	12	45	15.7	10	42	15.7	8	43	15.7	8.5	48	40

Вращающийся центр для средней нагрузки удлиненный



Обозначение	MS. NO.	L1 mm	D mm	D1 mm	D2 mm	L mm	Вес, кг
D412B-MT2	MS2	28.5	40	17.780	18	141	0.84
D413B-MT3	MS3	36.5	45	23.825	22	168	0.91
D414B-MT4	MS4	36.5	45	31.267	22	190	1.62
D415B-MT5	MS5	62	78	44.399	40	267.5	3.43
D416B-MT6	MS6	75	102	63.348	50	346.5	11



Компания «ЛИКОН» предлагает сотрудничество в области комплексной поставки инструмента, оснастки и промышленного оборудования, а так же инжиниринговых услуг по разработке и внедрению наиболее эффективных решений для металлообрабатывающих производств.

LIKON – это российская торговая марка (зарегистрированный в установленном порядке товарный знак). В 2017 году ООО «ЛИКОН» прошло сертификацию по системе менеджмента качества ГОСТ Р ИСО 9001-2015 (ISO 9001:2015).

Наша компания тщательным образом проводит отбор производителей на предмет соответствия системе менеджмента качества ISO и реального состояния производства и только после этого начинает сотрудничество. Обязательным требованием к подрядчикам является не только наличие сертификата о соответствии системе менеджмента качества ISO 9001:2015, а так же реальное соблюдение принципов системного подхода контроля качества на производстве.

Специалисты нашей компании разрабатывают концепты инструментов, дизайн и номенклатуру, а затем размещают заказы на специализированных производствах. Поэтому наши партнеры могут быть уверены, как в качестве продукта, выпускаемого под брендом LIKON, так и в адекватной и экономически обоснованной стоимости без лишних переплат за известный бренд.

Основным преимуществом компании является грамотный выбор инструмента, что позволяет нашим заказчикам получать значительную экономию уже на этапе закупки без потери качества и производительности.

Специалисты компании «ЛИКОН» обеспечат Вам:

- техническую и технологическую поддержку, разработают и усовершенствуют технологические процессы и предложат экономически целесообразное решение;
- проведение производственных сравнительных и тестовых испытаний;
- консалтинг в области контроля и практического использования технологических процессов.

В результате предлагаемого комплекса мероприятий наши партнеры получают экономически и технически обоснованное решение по оснащению производства, обеспечивающее наиболее эффективное осуществление механообработки любого уровня сложности, и снижение себестоимости продукции.

ООО «ЛИКОН»

141006, Московская область,
г. Мытищи, ул.Белобородова, дом 2, корпус 2
Телефон/факс: +7-495-118-01-17
e-mail: info@likon-rus.ru
www.likon-rus.ru