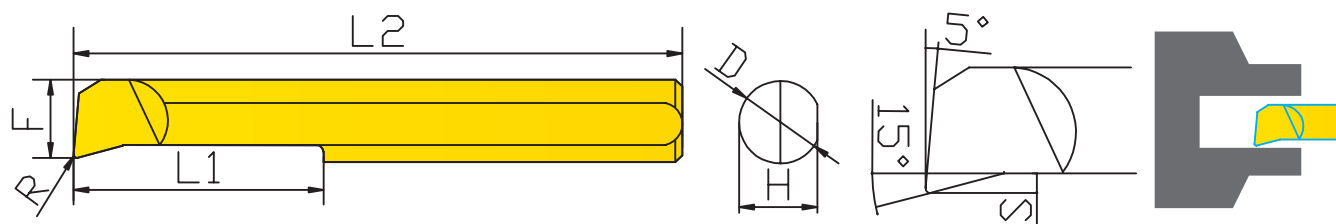




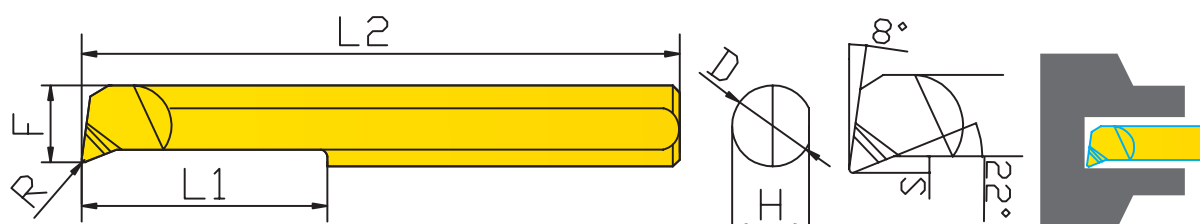
**КАТАЛОГ ИНСТРУМЕНТА
MINI-РЕЗЦЫ**

МИНИ-Резец для обработки малых отверстий



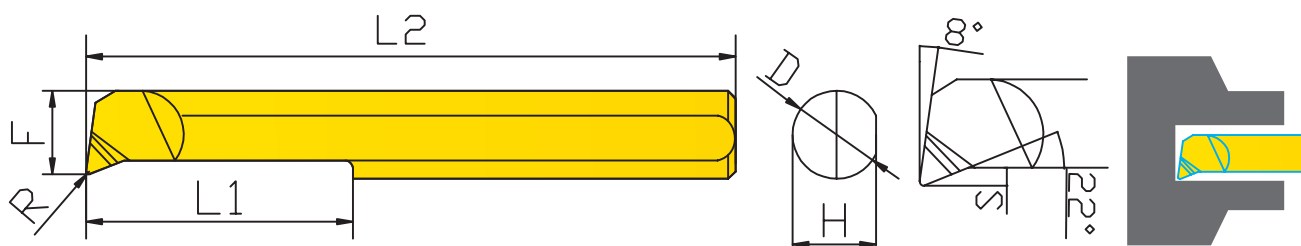
Обозначение	F	L1	S	R	D	L2	H	Минимальный диаметр обработки
SBFR10030R005- D4	0.8	3.0	0.2	0.05	D4	40	3.7	1mm
SBFR15050R010- D4	1.2	5.0	0.2	0.1	D4	40	3.7	1.5mm
SBFR20070R010- D4	1.7	7.0	0.35	0.1	D4	40	3.7	2mm
SBFR25070R010- D4	2.3	7.0	0.45	0.1	D4	40	3.7	2.5mm
SBFR30100R010- D4	2.7	10.0	0.45	0.1	D4	50	3.7	3mm
SBFR35150R015- D4	3.2	15.0	0.5	0.15	D4	50	3.7	3.5mm
SBFR40150R015- D4	3.7	15.0	0.5	0.15	D4	50	3.7	4mm
SBFR45150R015- D4	4.0	15.0	0.5	0.15	D4	50	3.7	4.5mm
SBFR50200R020- D6	4.7	20.0	0.9	0.20	D6	50	5.7	5mm
SBFR55200R020- D6	5.2	20.0	0.9	0.20	D6	50	5.7	5.5mm
SBFR60200R020- D6	5.7	20.0	0.9	0.20	D6	50	5.7	6mm

МИНИ-Резец для обработки малых отверстий



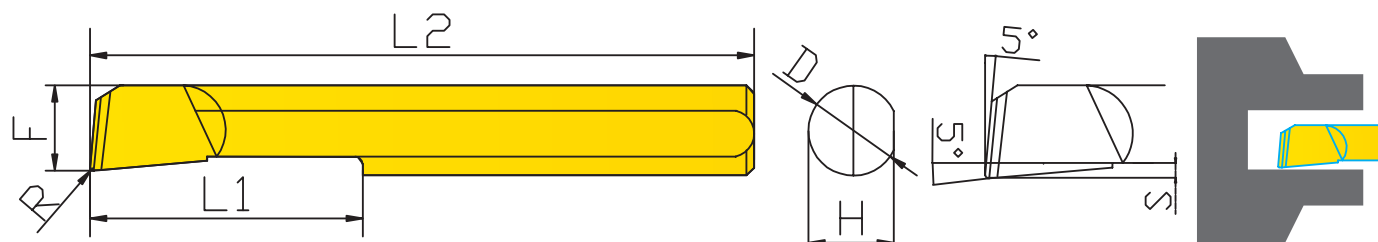
Обозначение	F	L1	S	R	D	L2	H	Минимальный диаметр обработки
SBPR1 4L R0.00	0.85	4.0	0.15	0.00	D4	40	3.7	1mm
SBPR1 4L R0.05	0.85	4.0	0.15	0.05	D4	40	3.7	1mm
SBPR2 6L R0.05	1.8	6.0	0.3	0.05	D4	40	3.7	2mm
SBPR2 6L R0.1	1.8	6.0	0.3	0.1	D4	40	3.7	2mm
SBPR3 6L R0.05	2.7	6.0	0.3	0.05	D4	50	3.7	3mm
SBPR3 6L R0.1	2.7	6.0	0.3	0.1	D4	50	3.7	3mm
SBPR3 6L R0.2	2.7	6.0	0.3	0.2	D4	50	3.7	3mm
SBPR3 10L R0.05	2.7	10.0	0.3	0.05	D4	50	3.7	3mm
SBPR3 10L R0.1	2.7	10.0	0.3	0.1	D4	50	3.7	3mm
SBPR3 10L R0.2	2.7	10.0	0.3	0.2	D4	50	3.7	3mm
SBPR4 8L R0.05	3.7	8.0	0.7	0.05	D4	50	3.7	4mm
SBPR4 8L R0.1	3.7	8.0	0.7	0.1	D4	50	3.7	4mm
SBPR4 8L R0.2	3.7	8.0	0.7	0.2	D4	50	3.7	4mm

МИНИ-Резец для обработки отверстий



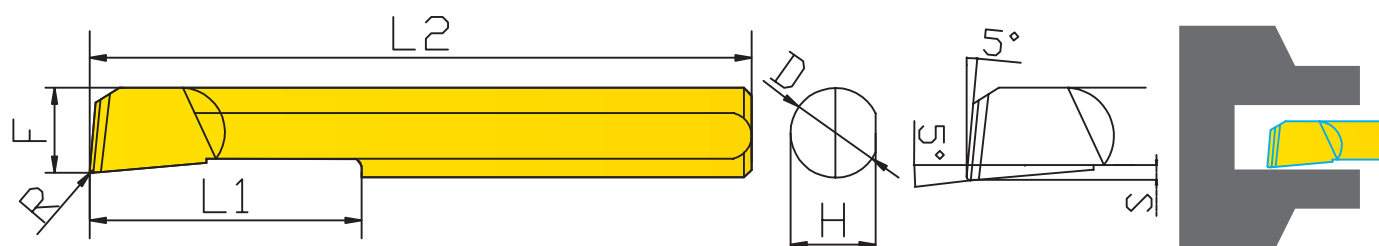
Обозначение	F	L1	S	R	D	L2	H	Минимальный диаметр обработки
SBPR4 15L R0.05	3.7	15.0	0.7	0.05	D4	50	3.7	4mm
SBPR4 15L R0.1	3.7	15.0	0.7	0.1	D4	50	3.7	4mm
SBPR4 15L R0.2	3.7	15.0	0.7	0.2	D4	50	3.7	4mm
SBPR5 20L R0.05	4.7	20.0	1.2	0.05	D5	50	4.7	5mm
SBPR5 20L R0.1	4.7	20.0	1.2	0.1	D5	50	4.7	5mm
SBPR5 20L R0.2	4.7	20.0	1.2	0.2	D5	50	4.7	5mm
SBPR6 20L R0.05	5.7	20.0	1.2	0.05	D6	50	5.7	6mm
SBPR6 20L R0.1	5.7	20.0	1.2	0.1	D6	50	5.7	6mm
SBPR6 20L R0.2	5.7	20.0	1.2	0.2	D6	50	5.7	6mm
SBPR7 25L R0.15	6.5	25.0	1.5	0.15	D7	50	6.7	7mm
SBPR8 30L R0.15	7.5	30.0	1.5	0.15	D8	60	7.7	8mm
SBPR8 30L R0.3	7.5	30.0	1.5	0.3	D8	60	7.7	8mm

МИНИ-Резец для обработки отверстий



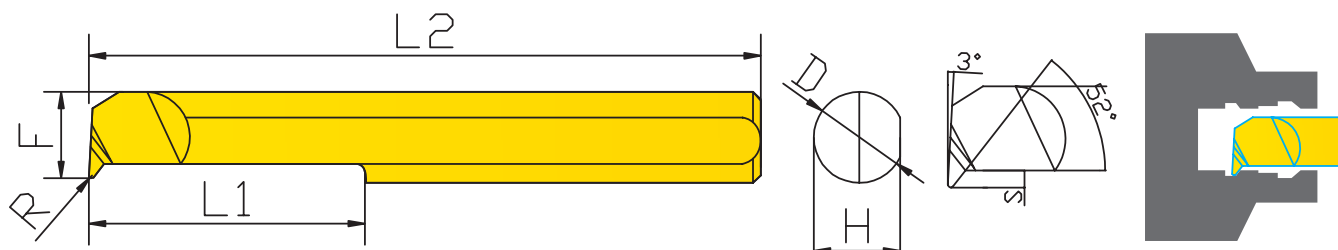
Обозначение	F	L1	S	R	D	L2	H	Минимальный диаметр обработки
SBTR1 4L R0.0	0.85	4.0	0.15	0.0	D4	40	3.7	1mm
SBTR1 4L R0.1	0.85	4.0	0.15	0.1	D4	40	3.7	1mm
SBTR2 6L R0.05	1.8	6.0	0.25	0.05	D4	40	3.7	2mm
SBTR2 6L R0.1	1.8	6.0	0.25	0.1	D4	40	3.7	2mm
SBTR3 6L R0.05	2.7	6.0	0.3	0.05	D4	50	3.7	3mm
SBTR3 6L R0.1	2.7	6.0	0.3	0.1	D4	50	3.7	3mm
SBTR3 6L R0.2	2.7	6.0	0.3	0.2	D4	50	3.7	3mm
SBTR3 10L R0.05	2.7	10.0	0.3	0.05	D4	50	3.7	3mm
SBTR3 10L R0.1	2.7	10.0	0.3	0.1	D4	50	3.7	3mm
SBTR3 10L R0.2	2.7	10.0	0.3	0.2	D4	50	3.7	3mm
SBTR4 8L R0.05	3.7	8.0	0.4	0.05	D4	50	3.7	4mm
SBTR4 8L R0.1	3.7	8.0	0.4	0.1	D4	50	3.7	4mm
SBTR4 8L R0.2	3.7	8.0	0.4	0.2	D4	50	3.7	4mm

МИНИ-Резец для обработки отверстий



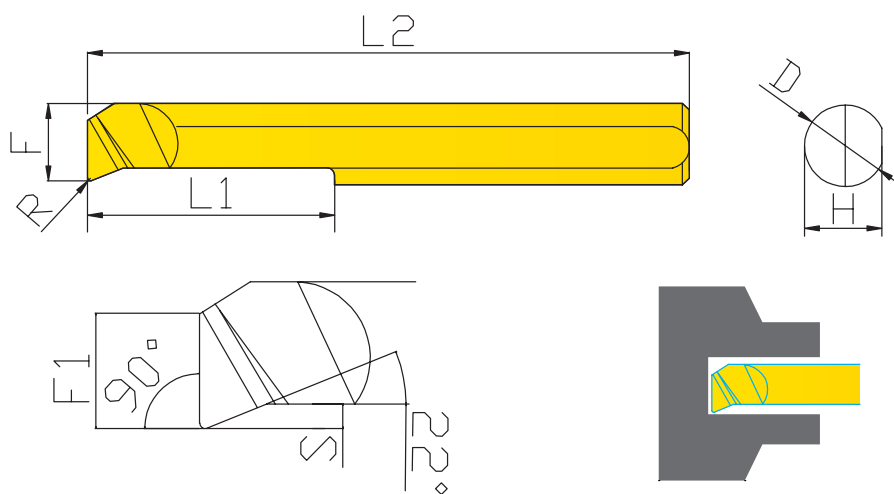
Обозначение	F	L1	S	R	D	L2	H	Минимальный диаметр обработки
SBTR4 15L R0.05	3.7	15.0	0.4	0.05	D4	50	3.7	4mm
SBTR4 15L R0.1	3.7	15.0	0.4	0.1	D4	50	3.7	4mm
SBTR4 15L R0.2	3.7	15.0	0.4	0.2	D4	50	3.7	4mm
SBTR5 20L R0.1	4.7	20.0	0.5	0.1	D5	50	4.7	5mm
SBTR5 20L R0.2	4.7	20.0	0.5	0.2	D5	50	4.7	5mm
SBTR6 20L R0.1	5.7	20.0	0.5	0.1	D6	50	5.7	6mm
SBTR6 20L R0.2	5.7	20.0	0.5	0.2	D6	50	5.7	6mm
SBTR6 20L R0.4	5.7	20.0	0.5	0.4	D6	50	5.7	6mm
SBTR7 25L R0.2	6.5	25.0	0.5	0.2	D7	50	6.7	7mm
SBTR8 30L R0.2	7.5	30.0	0.5	0.2	D8	60	7.7	8mm
SBTR8 30L R0.4	7.5	30.0	0.5	0.4	D8	60	7.7	8mm

МИНИ-Резец для обработки канавки



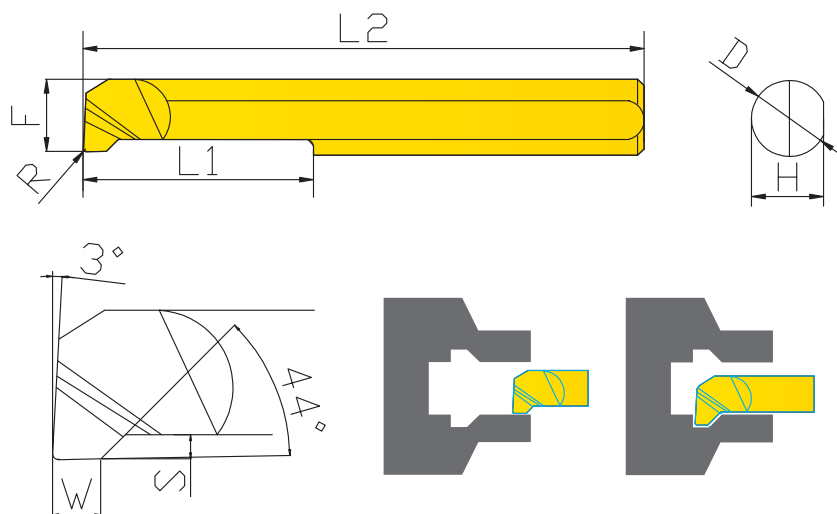
Обозначение	F	L1	S	R	D	L2	H	Минимальный диаметр обработки
SBQR3 6L R0.05	2.9	6.0	0.6	0.05	D4	50	3.7	3mm
SBQR3 10L R0.2	2.9	10.0	0.6	0.2	D4	50	3.7	3mm
SBQR4 10L R0.1	3.9	10.0	0.8	0.1	D4	50	3.7	4mm
SBQR4 10L R0.2	3.9	10.0	0.8	0.2	D4	50	3.7	4mm
SBQR5 15L R0.1	4.9	15.0	1.0	0.1	D5	50	4.7	5mm
SBQR5 15L R0.2	4.9	15.0	1.0	0.2	D5	50	4.7	5mm
SBQR6 15L R0.1	5.9	15.0	1.0	0.1	D6	50	5.7	6mm
SBQR6 15L R0.2	5.9	15.0	1.0	0.2	D6	50	5.7	6mm
SBQR7 20L R0.2	6.5	20.0	1.5	0.2	D7	50	6.7	7mm
SBQR8 25L R0.1	7.5	25.0	2.0	0.1	D8	60	7.7	8mm
SBQR8 25L R0.2	7.5	25.0	2.0	0.2	D8	60	7.7	8mm

MINI-Резец для обработки отверстий



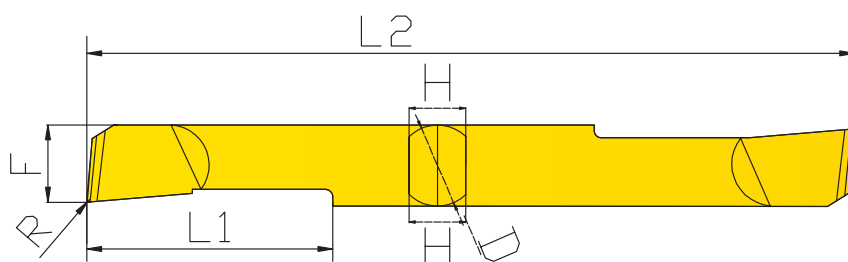
Обозначение	F	L1	S	R	D	L2	H	F1	Минимальный диаметр обработки
SBUR3 10L R0.1	2.7	10.0	0.4	0.1	D4	50	3.7	1.3	1.3
SBUR4 15L R0.1	3.7	15.0	0.5	0.1	D4	50	3.7	1.7	1.7
SBUR5 20L R0.2	4.7	20.0	0.7	0.2	D5	50	4.7	2.1	2.1
SBUR6 20L R0.2	5.7	20.0	1.0	0.2	D6	50	5.7	2.8	2.8
SBUR7 25L R0.2	6.7	25.0	1.0	0.2	D7	50	6.7	3.2	3.2
SBUR8 30L R0.2	7.7	30.0	1.0	0.2	D8	60	7.7	3.8	3.8

MINI-Резец для обработки канавки



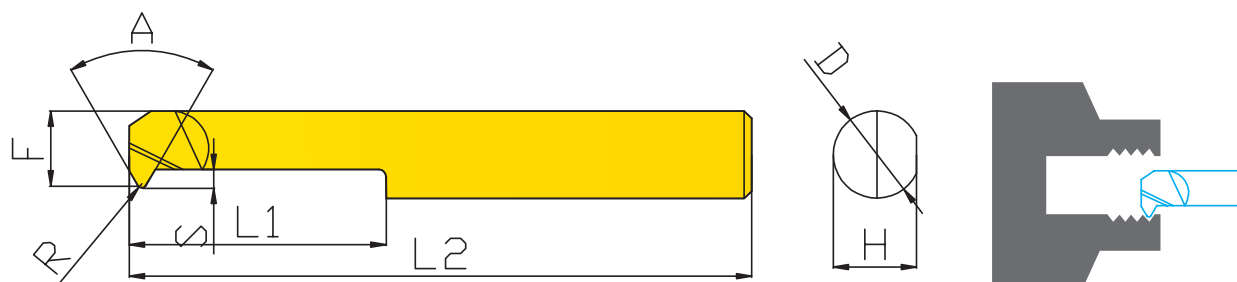
Обозначение	F	L1	S	R	D	L2	H	W	Минимальный диаметр обработки
SBDR4 10L R0.2	3.8	10.0	0.8	0.2	D4	50	3.7	1.5	4mm
SBDR5 15L R0.2	4.8	15.0	1.2	0.2	D5	50	4.7	1.5	5mm
SBDR6 15L R0.2	5.8	15.0	1.4	0.2	D6	50	5.7	1.5	6mm

МИНИ-Резец двойной



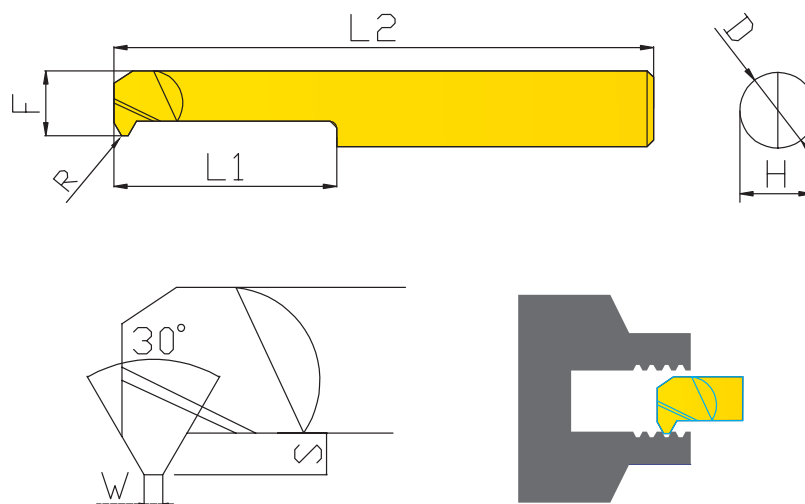
Обозначение	F	L1	S	R	D	L2	H	Минимальный диаметр обработки
2SBTR2 5L R0.05	1.8	5.0	0.15	0.05	D3	50	2.7	2mm
2SBTR3 15L R0.1	2.7	15.0	0.3	0.1	D3	50	2.7	3mm
2SBTR4 15L R0.15	3.7	15.0	0.4	0.15	D4	60	3.6	4mm
2SBTR5 25L R0.1/0.2	4.7	25.0	0.5	0.1/0.2	D5	70	4.4	5mm
2SBTR6 25L R0.1/0.2	5.7	25.0	0.5	0.1/0.2	D6	70	5.4	6mm

MINI-Резец для обработки резьбы



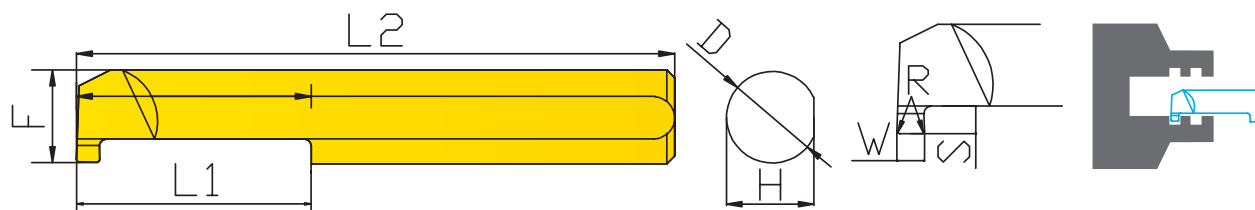
Обозначение	F	L1	S	R	D	Минимальная резьба	Шаг		Минимальный диаметр обработки
							min	max	
STIR14050-60°	1.4	5.0	0.4	0.00	D4	M2	0.25	0.45	1.5
STIR18070-60°	1.8	7.0	0.6	0.00	D4	M2.5	0.25	0.7	1.5
STIR24070-60°	2.4	7.0	0.5	0.00	D4	M3	0.35	0.6	2.5
STIR30120-60°	3.0	12.0	0.85	0.03	D4	M4	0.5	0.8	3.1
STIR40150-60°	3.85	15.0	1.1	0.05	D4	M5/M6	0.5	1.0	4.0
STIR50150-60°	4.8	15.0	1.5	0.05	D5	M8	0.75	1.5	5.0
STIR60200-60°	5.6	20.0	1.8	0.08	D6	M10	0.75	1.75	6.0
STIR80220-60°	7.8	22.0	2.2	0.08	D8	M12	1.0	2.0	8.0
STIL40150-60°	3.85	15.0	1.1	0.05	D4	M5/M6	0.5	1.0	4.1
STIL50150-60°	4.8	15.0	1.5	0.05	D5	M8	0.75	1.5	5.1
STIL60200-60°	5.6	20.0	1.8	0.08	D6	M10	0.75	1.75	6.0
STIL80220-60°	7.8	22.0	2.2	0.08	D8	M12	1.0	2.0	8.0
STIR40150-55°	3.85	15.0	1.1	0.05	D4	1/4-20 BSW		4.0	
STIR50150-55°	4.8	15.0	1.5	0.05	D5	5/16-18 BSW		5.0	
STIR60200-55°	5.6	20.0	1.8	0.08	D6	3/8-16 BSW		6.0	
STIR80220-55°	7.8	22.0	2.2	0.08	D8	1/2-12BSW		8.0	

МИНИ-Резец для обработки резьбы



Обозначение	F	L1	S	R	D	L2	Резьба
STIR8 25LA30°	6.2	25	1.3	0.1	D8	60	Tr8x1.5 Tr9x1.5
STIR8 25LA30°	6.5	25	1.8	0.2	D8	60	Tr9x2.0 Tr10x2.0
STIR8 30LA30°	7.5	30	2.5	0.2	D8	60	Tr11x3.0 Tr12x3.0 Tr14x3.0
STIR10 35LA30°	9.5	35	2.8	0.2	D10	75	Tr14x4.0 Tr16x4.0 Tr18x4.0

МИНИ-Резец для обработки канавки



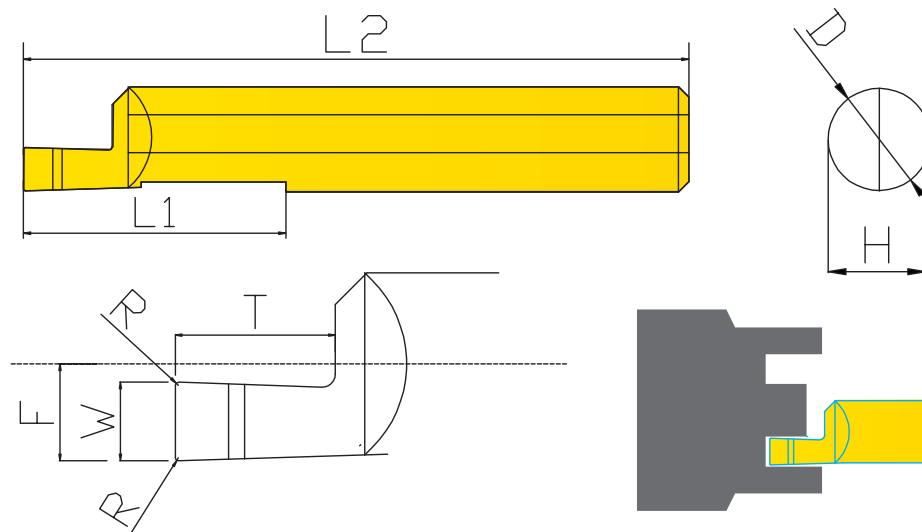
Обозначение	W	S	L1	R	F	D	L2	H	Минимальный диаметр обработки
SBWR05100R005-D4	0.5	1.0	10	0.05	3.8	D4	50	3.7	4mm
SBWR08100R005-D4	0.8	1.0	10	0.05	3.8	D4	50	3.7	4mm
SBWR10100R005-D4	1.0	1.5	10	0.05	3.8	D4	50	3.7	4mm
SBWR15100R005-D4	1.5	1.5	10	0.05	3.8	D4	50	3.7	4mm

SBWR10100R010-D5	1.0	1.5	10	0.1	4.8	D5	50	4.7	5mm
SBWR12100R010-D5	1.2	1.5	10	0.1	4.8	D5	50	4.7	5mm
SBWR15100R010-D5	1.5	2.0	10	0.1	4.8	D5	50	4.7	5mm
SBWR20100R010-D5	2.0	2.0	10	0.1	4.8	D5	50	4.7	5mm

SBWR10120R015-D6	1.0	2.0	12	0.15	5.8	D6	50	5.7	6mm
SBWR15120R015-D6	1.5	2.0	12	0.15	5.8	D6	50	5.7	6mm
SBWR20120R015-D6	2.0	2.0	12	0.15	5.8	D6	50	5.7	6mm
SBWR25160R015-D6	2.5	2.5	16	0.15	5.8	D6	50	5.7	6mm

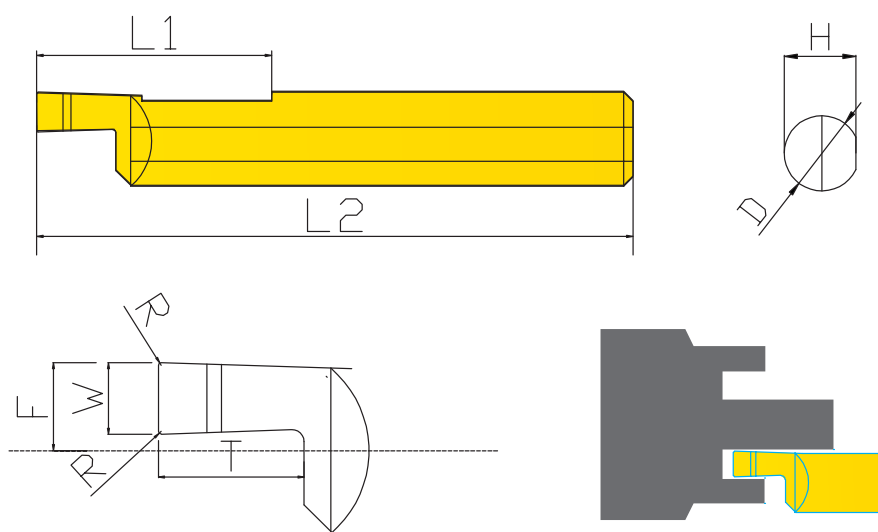
SBWR15160R015-D8	1.5	3.0	16	0.15	7.8	D8	50	7.7	8mm
SBWR20160R015-D8	2.0	3.0	16	0.15	7.8	D8	50	7.7	8mm
SBWR25160R015-D8	2.5	3.0	16	0.15	7.8	D8	50	7.7	8mm

МИНИ-Резец для обработки торцевой канавки



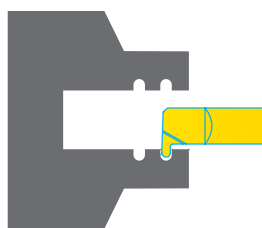
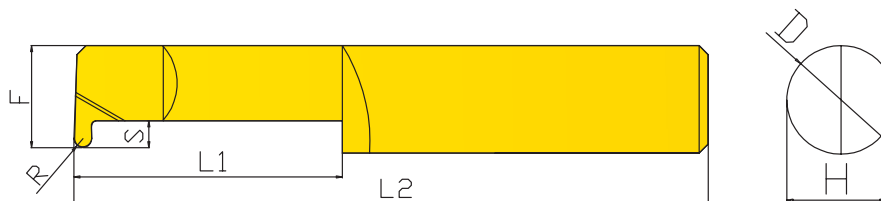
Обозначение	F	L1	T	W	R	D	L2	H	Минимальный диаметр обработки
SMFR6 15L W0.75	2.95	15	1.5	0.75	0.1	D6	50	5.7	8.0
SMFR6 15L W1.0	2.95	15	2.0	1.0	0.1	D6	50	5.7	8.0
SMFR8 20L W2.0	3.95	20	4.0	2.0	0.2	D8	50	7.7	10.0
SMFR8 20L W2.5	3.95	20	5.0	2.5	0.2	D8	50	7.7	10.0
SMFR8 20L W3.0	3.95	20	6.0	3.0	0.2	D8	50	7.7	10.0

MINI-Резец для обработки торцевой канавки



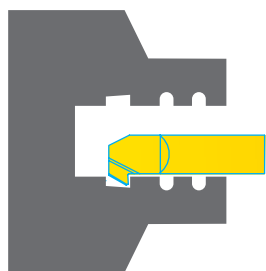
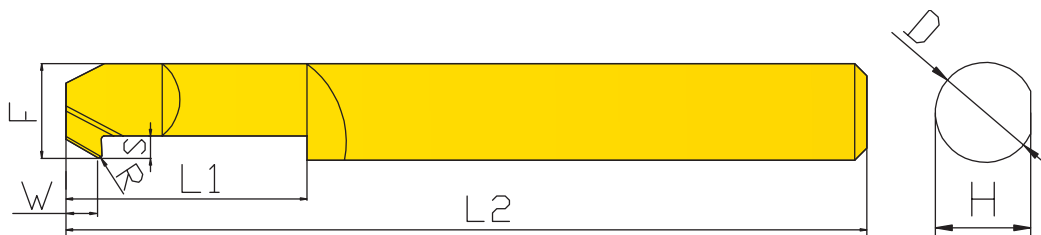
Обозначение	F	L1	T	W	R	D	L2	H	Минимальный диаметр обработки
SMFL6 15L W0.75	2.95	15	1.5	0.75	0.1	D6	50	5.7	8.0
SMFL6 15L W1.0	2.95	15	2.0	1.0	0.1	D6	50	5.7	8.0
SMFL8 20L W2.0	3.95	20	4.0	2.0	0.2	D8	50	7.7	10.0
SMFL8 20L W2.5	3.95	20	5.0	2.5	0.2	D8	50	7.7	10.0
SMFL8 20L W3.0	3.95	20	6.0	3.0	0.2	D8	50	7.7	10.0

МИНИ-Резец для обработки канавки



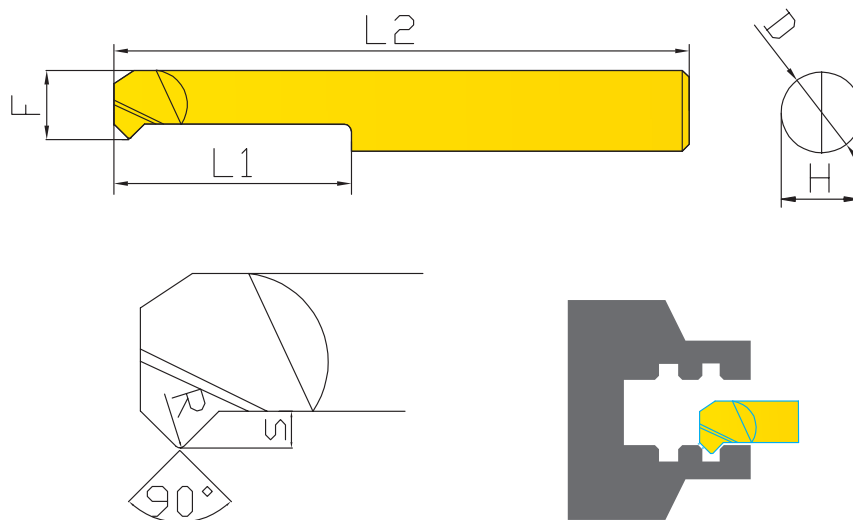
Обозначение	F	S	L1	R	D	L2	H	Минимальный диаметр обработки
SBKR4 R0.5 10L	3.8	1.0	10	0.5	D4	50	3.7	4mm
SBKR4 R0.75 10L	3.8	1.0	10	0.75	D4	50	3.7	4mm
SBKR6 R0.5 15L	5.8	1.5	15	0.5	D6	50	5.7	6mm
SBKR6 R0.75 15L	5.8	1.5	15	0.75	D6	50	5.7	6mm
SBKR6 R1.0 15L	5.8	1.5	15	1.0	D6	50	5.7	6mm

МИНИ-Резец для обработки канавки



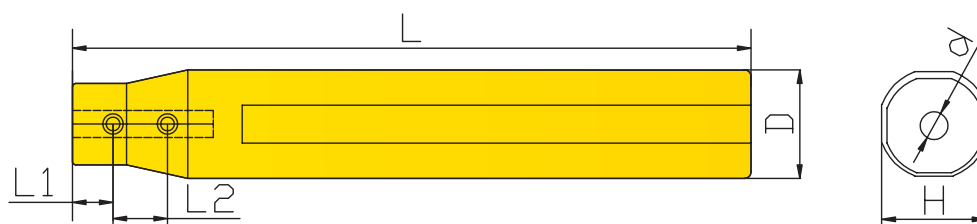
Обозначение	F	W	S	L1	R	D	L2	H	Минимальный диаметр обработки
SBXR4 R0.1 10L	3.8	1.5	1.0	10	0.1	D4	50	3.7	4mm
SBXR5 R0.15 15L	4.8	2.0	1.5	15	0.15	D5	50	4.7	5mm
SBXR6 R0.2 20L	5.8	2.0	2.0	20	0.2	D6	50	5.7	6mm

MINI-Резец для обработки канавки



Обозначение	F	L1	S	R	D	L2	H
SBCR3 10L R0.2	2.8	10	0.5	0.2	D4	50	3.7
SBCR4 15L R0.2	3.7	15	0.8	0.2	D4	50	3.7
SBCR5 15L R0.2	4.7	15	1.2	0.2	D5	50	4.7
SBCR6 15L R0.2	5.7	15	1.5	0.2	D6	50	5.7

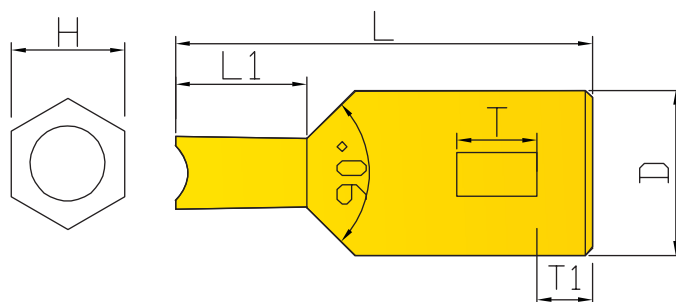
Держатель для MINI-Резцов



Обозначение	D	d	L1	L2	H	L
SBH1603	16	3.0	6.0	6.0	15	100
SBH1604	16	4.0	6.0	6.0	15	100
SBH1605	16	5.0	6.0	6.0	15	100
SBH1606	16	6.0	6.0	6.0	15	100
SBH1607	16	7.0	6.0	6.0	15	100

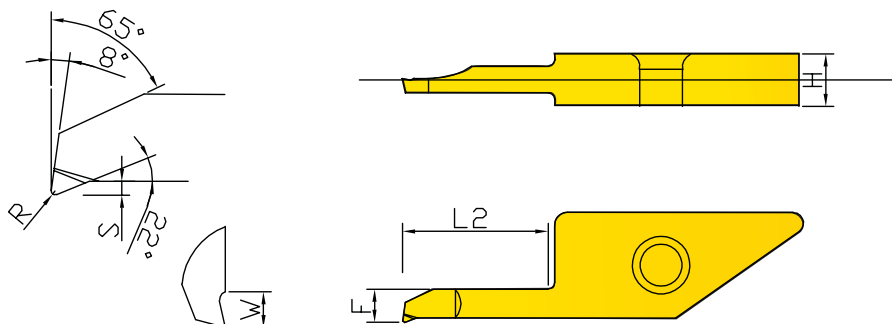
SBH2003	20	3.0	6.0	6.0	19	100
SBH2004	20	4.0	6.0	6.0	19	100
SBH2005	20	5.0	6.0	6.0	19	100
SBH2006	20	6.0	6.0	6.0	19	100
SBH2007	20	7.0	6.0	6.0	19	100
SBH2008	20	8.0	6.0	6.0	19	100

Прошивка для обработки шестигранника



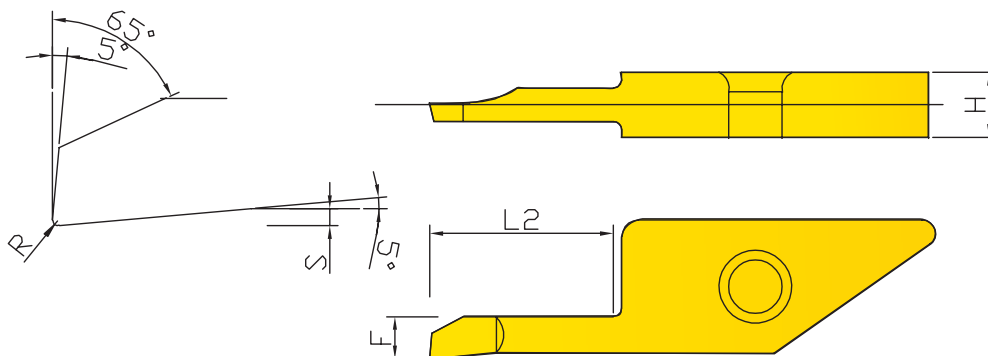
Обозначение	H	L1	L	T1	T	D
HXP2.05-D8	2.05	4.0	28.1	2.0	6.5	D8.0
HXP3.05-D8	3.05	5.5	28.1	2.0	6.5	D8.0
HXP4.05-D8	4.05	7.0	28.1	2.0	6.5	D8.0
HXP5.05-D8	5.05	8.5	28.1	2.0	6.5	D8.0
HXP6.05-D8	6.05	10.0	28.1	2.0	6.5	D8.0
HXP8.05-D8	8.05	13.0	28.1	2.0	6.5	D8.0
HXP3.2-D8	3.2	6.0	28.1	2.0	6.5	D8.0
HXP4.8-D8	4.8	8.0	28.1	2.0	6.5	D8.0
HXP6.4-D8	6.4	10.0	28.1	2.0	6.5	D8.0
HXP2.55-D8	2.55	4.5	28.1	2.0	6.5	D8.0
HXP3.55-D8	3.55	6.5	28.1	2.0	6.5	D8.0
HXP4.55-D8	4.55	7.5	28.1	2.0	6.5	D8.0
HXP5.55-D8	5.55	9.5	28.1	2.0	6.5	D8.0

МИНИ-Пластина для внутренней обработки



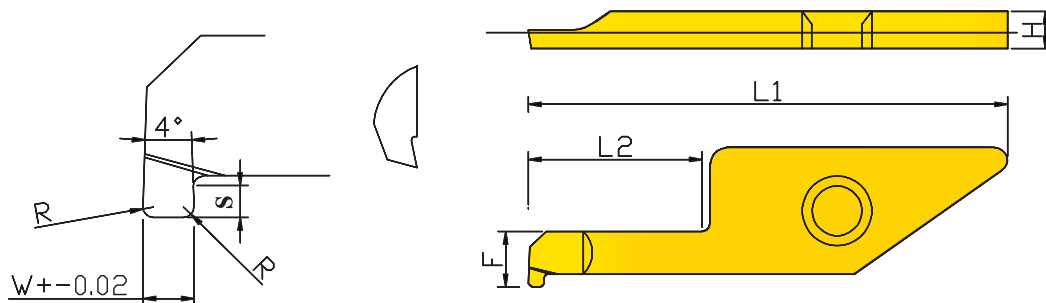
Обозначение	Минимальный диаметр обработки	L1	S	R	D	L2	H
VNBR01505-005S	1.5	3.9	0.7	5.0	1.3	0.2	R0.05
VNBR0206-01S	2.0		0.8	6.0	1.8	0.25	R0.1
VNBR025085-01S	2.5		0.8	8.5	2.3	0.4	R0.1
VNBR0311-01S	3.0		0.8	11.0	2.6	0.4	R0.1
VNBR0311-02S	3.0		0.8	11.0	2.6	0.4	R0.2
VNBR03515-01S	3.5		0.8	15.0	3.0	0.5	R0.1
VNBR0415-01S	4.0		0.8	15.0	3.5	0.5	R0.1
VNBR0415-02S	4.0		0.8	15.0	3.5	0.5	R0.2
VNBR0515-01S	5.0		1.0	15.0	4.5	0.7	R0.1
VNBR0515-02S	5.0		1.0	15.0	4.5	0.7	R0.2
VNBR0615-01S	6.0		1.2	15.0	5.3	1.0	R0.1
VNBR0615-02S	6.0		1.2	15.0	5.3	1.0	R0.2

MINI-Пластина для внутренней обработки



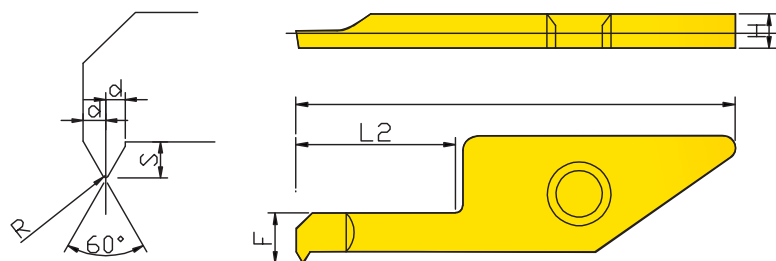
Обозначение	Минимальный диаметр обработки	H	L2	F	S	R
VNBR0206-01NB	2.0	3.9	6.0	1.8	0.25	R0.1
VNBR0206-02NB	2.0		6.0	1.8	0.25	R0.2
VNBR0311-01NB	3.0		11.0	2.6	0.4	R0.1
VNBR0311-02NB	3.0		11.0	2.6	0.4	R0.2
VNBR0415-01NB	4.0		15.0	3.5	0.5	R0.1
VNBR0415-02NB	4.0		15.0	3.5	0.5	R0.2
VNBR0515-01NB	5.0		15.0	4.5	0.5	R0.1
VNBR0515-02NB	5.0		15.0	4.5	0.5	R0.2
VNBR0615-01NB	6.0		15.0	5.3	0.5	R0.1
VNBR0615-02NB	6.0		15.0	5.3	0.5	R0.2

MINI-Пластина для внутренней обработки



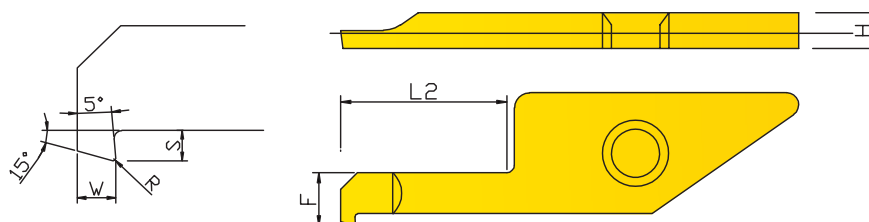
Обозначение	Минимальный диаметр обработки	H	W	L2	F	S	R
VNBR0410-11	4	3.9	1.0	11	3.5	0.8	R0.05
VNBR0420-11	4		2.0		3.5		
VNBR0510-11	5		1.0	11	4.4	1.2	R0.05
VNBR0520-11	5		2.0		4.4		
VNBR0610-15	6		1.0	15	5.2	2.0	R0.05
VNBR0620-15	6		2.0		5.2		
VNBR0710-15	7		1.0	15	6.2	2.0	R0.05
VNBR0720-15	7		2.0		6.2		

MINI-Пластина для внутренней обработки



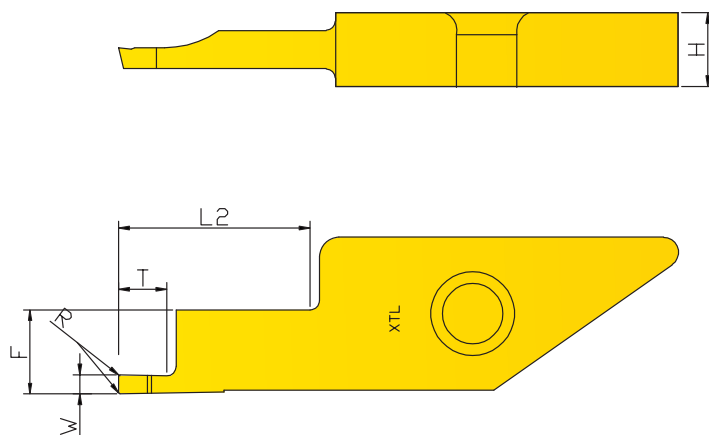
Обозначение	Минимальный диаметр обработки	H	L1	L2	F	S	d	R	ШАГ	НИТОК/ДЮЙМ
VNTR 045-11	D4.5	3.9	30.8	11	3.6	1.3	0.6	R0.05	0.75-1.25	28-20
VNTR 060-11	D6.0				4.6	1.6	0.8	R0.05	0.75-1.5	24-18

MINI-Пластина для внутренней обработки



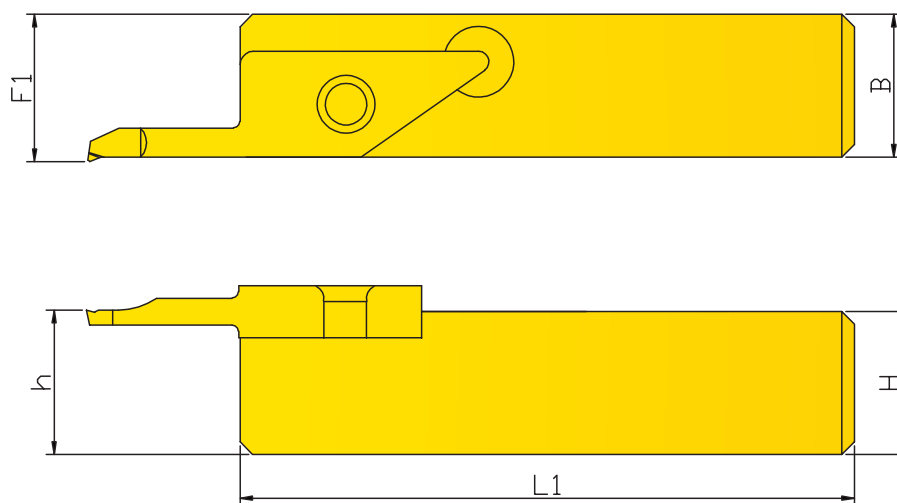
Обозначение	Минимальный диаметр обработки	H	W	L2	F	S	R
VNBTR04150-005	4	3.9	1.5	15	3.6	1.0	R0.05
VNBTR05150-005	5		1.5		4.6	1.3	R0.05
VNBTR06150-005	6		1.5		5.6	1.5	R0.05

MINI-Пластина для внутренней обработки



Обозначение	Минимальный диаметр обработки	H	W	T	L2	F	R
VNFGRO810-10	8	3.9	1.0	3.0	10	3.6	R0.05
VNFGRO820-10	8		2.0	5.0		4.6	R0.05
VNFGRO830-10	8		3.0	6.0		5.6	R0.05

Державка для МИНИ-Пластины



Обозначение	F1	B	L1	h	H1
SVNR1010H-10N	10	10	100	10	10
SVNR1212H-12N	12	12	100	12	12
SVNR1616H-12N	16	16	100	16	16
SVNR2020H-12N	20	20	100	20	20

ООО «ЛИКОН»
Телефон/факс: +7-495-118-01-17
e-mail: info@likon-rus.ru
www.likon-rus.ru

Наш региональный представитель

